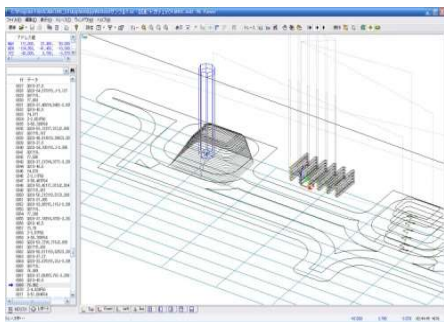
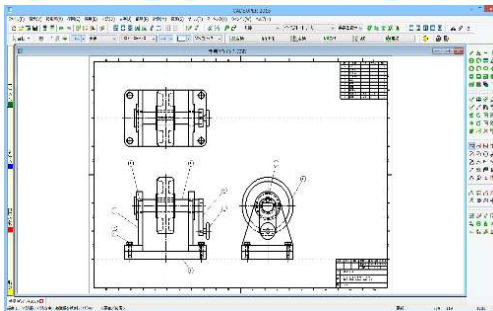


# marble

加工のノウハウを伝える 伝道師  
**CAMCORE EX**

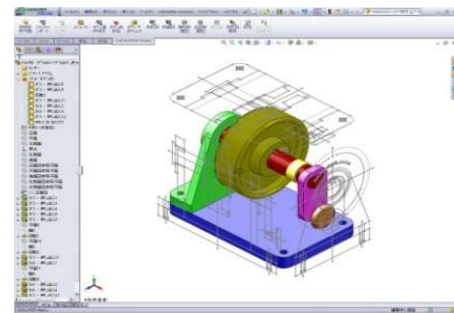


## CADSUPER 2024



図面から簡単3D化

3DCAD System Powered by SolidWorks  
**CADSUPERWorks**



数多くの学校、官公庁、一般企業に採用を頂いております。  
お客様のご要望を取り入れ進化し続けるCAD/CAMシステムをご提供しております。

お問い合わせ先

## 株式会社マーブル

エンベデッドプロダクト事業本部 プロダクト事業部  
〒154-0001 東京都世田谷区池尻3-1-3 MUTOH池尻ビル  
TEL 03(3419)6011 FAX 03(3421)5211

授業用標準テキストをご用意しています。

<https://www.marble-corp.co.jp/>